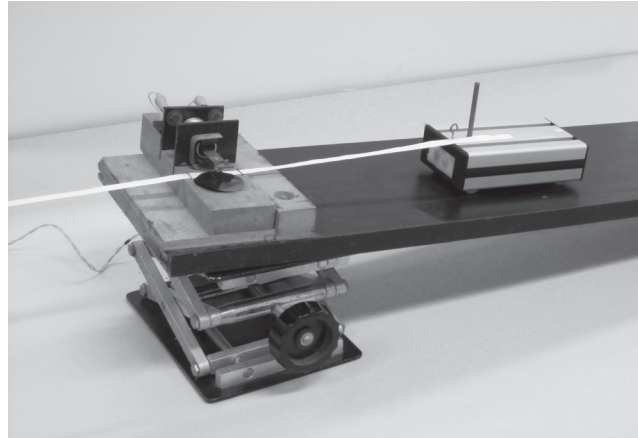


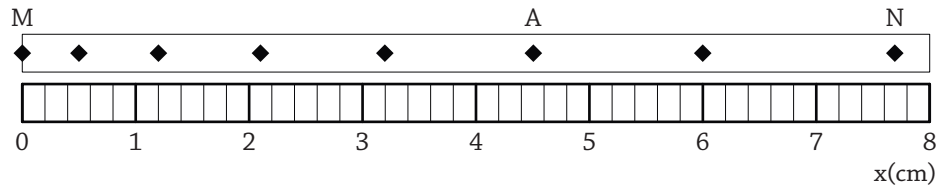
מכניקה

1. רן מבצע במעבדה ניסוי לחקירת תנועת עגלה על מסילה משופעת. לצורך זה הוא משתמש במכשיר המכונה "רשם זמן", המסמן על סרט נייר נקודה בכל 0.02 s . בניסוי שרן מבצע סרט הנייר מחובר לעגלה המשוחררת ממנוחה (ראה תרשים א).



תרשים א

בתרשים ב מוצגים סרגל וחלק מהסרט שהתקבל בניסוי, שבו סימוני רשם הזמן על סרט הנייר הוחלפו במעויינים (רשם זמן אינו רושם ישירות מעויינים).
שים לב, הנקודה M לא נרשמה בהכרח ברגע שבו העגלה יצאה לדרכה ממנוחה.



תרשים ב

-
- א. על סמך תרשים ב, קבע אם תנועת העגלה היא תנועה קצובה או תנועה מואצת. נמק.
- ב. חשב את המהירות הממוצעת של העגלה בקטע MN.
- ג. חשב את המהירות הרגעית של העגלה בנקודה A. פרט את חישוביך.
- ד. חשב את תאוצת העגלה, בהנחה שהיא קבועה.
- ה. חשב את המרחק בין הנקודה N לבין הנקודה P הבאה אחריה. (הנקודה P אינה מופיעה בתרשים).